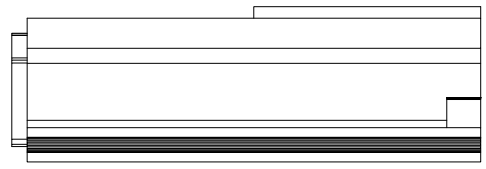
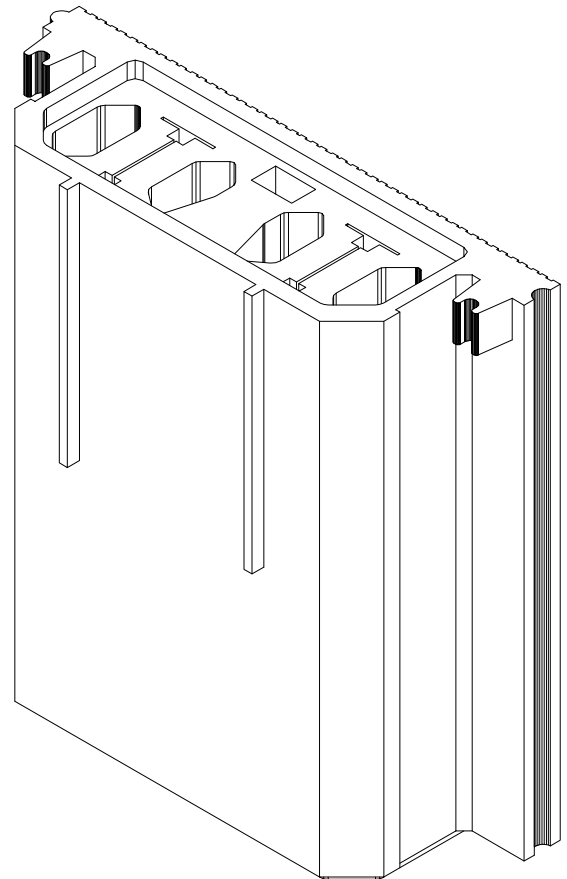
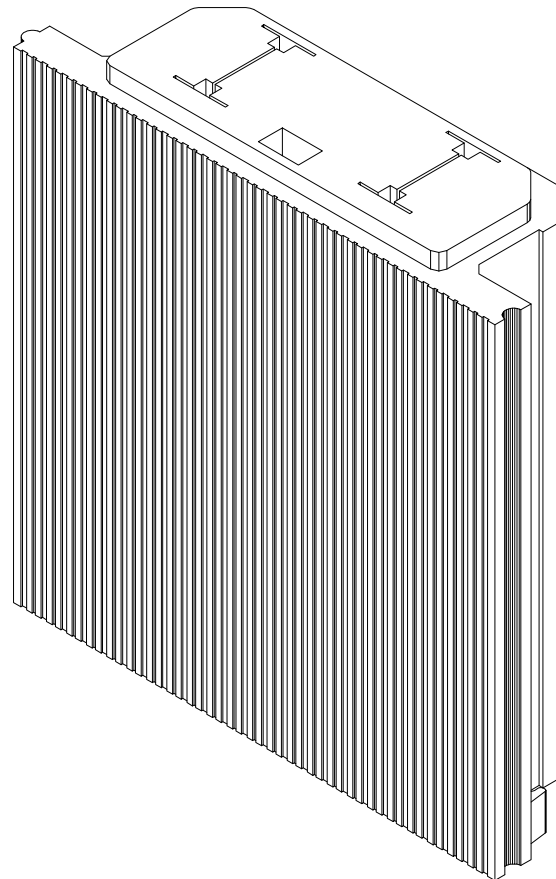
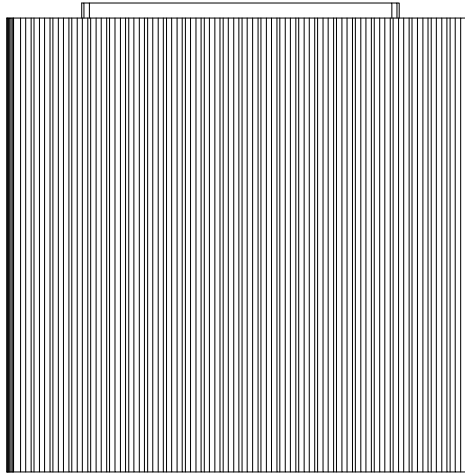


50
140
190



600

600



BEWA GmbH
ARGISOL - Bausysteme

Grünstadter Str. 2
67271 Obersülzen
Tel.: 06359 / 9326-0
Fax: 06359 / 81814
E-Mail: info@argisol-bewa.de
Internet: http://www.ARGISOL.de

Deckenelement

Typ 211 001

Abmessung:

600 x 190 x 600 mm

gez.: Nina Klein
11.01.2008 V08.1

geän.:

geän.:

geän.:

Detail 21.1001